

STARGATE Bühnenanweisung:

Instrument	Mikrofon/Kanal
Bläser	
Tenor-Sax	AKG Clip-Mikrofon, von Band mitgebracht (Phantomgespeist)
Posaune	AKG Clip-Mikrofon, von Band mitgebracht (Phantomgespeist)
Trompete 1	AKG Clip-Mikrofon, von Band mitgebracht (Phantomgespeist)
Trompete 2	AKG Clip-Mikrofon, von Band mitgebracht (Phantomgespeist)
Trompete 3	AKG Clip-Mikrofon, von Band mitgebracht (Phantomgespeist)
Gesang	
Sänger	Funkmikrofon + Stativ/Klammer
Sängerin	Funkmikrofon + Stativ/Klammer
Bass/Gitarre	
Bass	Mono über DI-Box
Gitarre	Mono über DI-Box
Keyboards	
Keyboards	Stereo über DI-Boxen, von Band mitgebracht
Vocoder	Mono über DI-Box
Gesang	Mikrofon + Stativ/Klammer
Drums	
Base	Mikrofon + Stativ/Klammer
Snare	Mikrofon + Stativ/Klammer
Hi-Hat	Mikrofon + Stativ/Klammer
Tom1/Tom2	Mikrofon + Stativ/Klammer
Tom3/Tom4	Mikrofon + Stativ/Klammer
Stand-Tom	Mikrofon + Stativ/Klammer
Overheads	Mikrofon + Stativ/Klammer

Instrument	Monitoring
Sänger	InEar1 (Behringer P16M* + Funk-InEar), beides von Band mitgebracht
Sängerin	InEar2 (Behringer P16M* + Funk-InEar), beides von Band mitgebracht
Keyboards	InEar3 (Behringer P16M* + Kabelgeb. InEar), beides von Band mitgebracht
Bass	InEar4 (Behringer P16M* + Kabelgeb. InEar), beides von Band mitgebracht
Gitarre	Aktivmonitor + Behringer P16M*, beides von Band mitgebracht
Bläser 1	Aktivmonitor + Behringer P16M*, beides von Band mitgebracht
Bläser 2	Aktivmonitor + Behringer P16M*, beides von Band mitgebracht
Drums	Aktivmonitor + Behringer P16M*, beides von Band mitgebracht

Auxwege	Verwendung
Aux 1	Kompletter Drumset-Submix als Input für Behringer P16 System*
Aux 2	Mix aller 3 Trompeten als Input für Behringer P16 System*
Aux 3	Mix von Posaune und Tenor-Sax als Input für Behringer P16 System*

STARGATE

* Behringer P16 System:

Das von der Band Stargate genutzte P16-System der Firma Behringer ist ein 16-kanaliges Monitorsystem, mit dem sich jeder Musiker sein individuelles Monitor signal während des Auftritts selbst mischen kann. Jeder Musiker (bzw. jede gemeinsam genutzte Monitorbox) hat ein eigenes kompaktes P16M-Digitalmischpult.

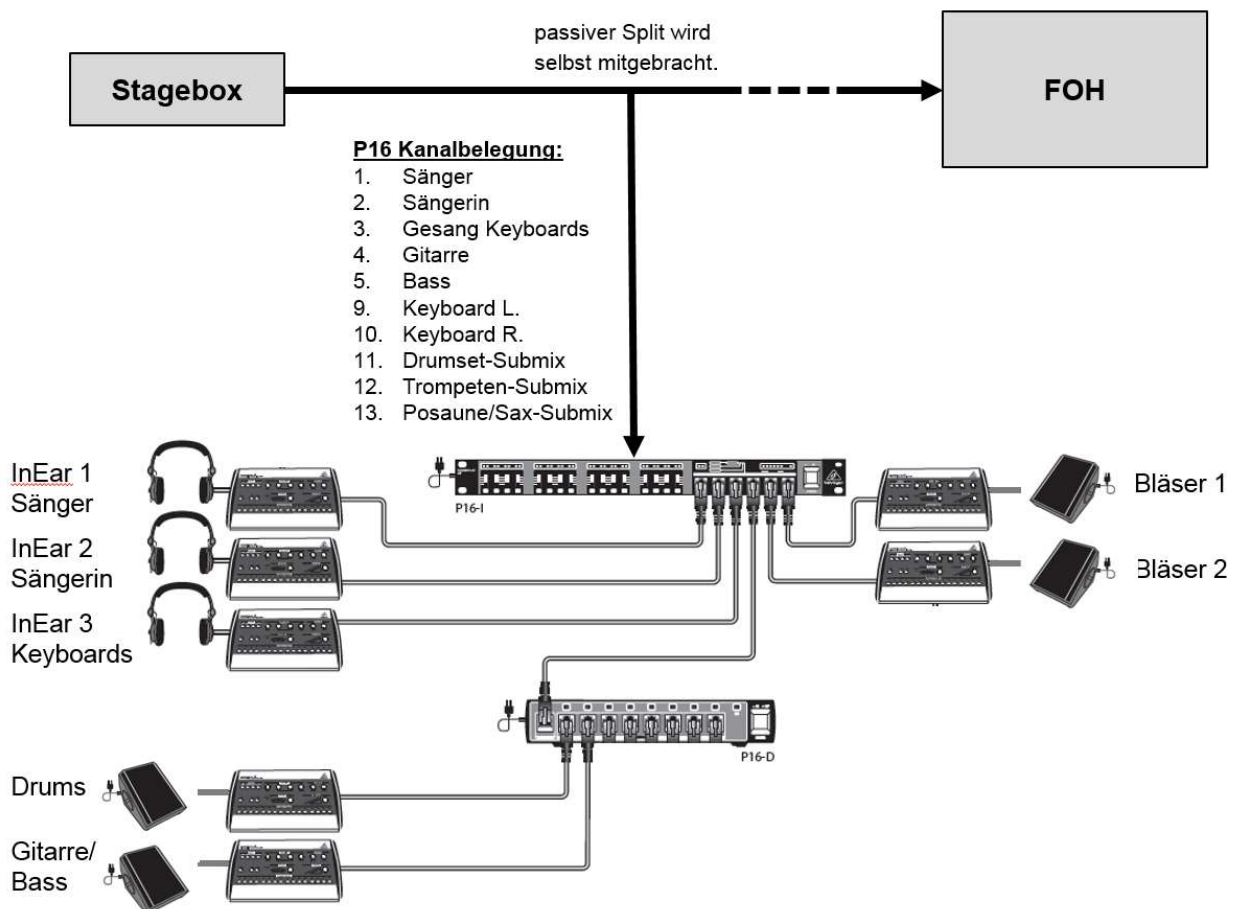
Die P16M Digitalmischpulte werden mit der P16I-Basiseinheit über LAN-Kabel verbunden und darüber mit den digitalen Audiosignalen sowie mit Strom versorgt.

Die P16I-Basiseinheit wird über einen von der Band mitgebrachten passiven Split an der Stagebox angeschlossen. Stellt die Beschallungsfirma einen galvanisch getrennten Split zur Verfügung, so wird natürlich dieser vorzugsweise benutzt.

Zusätzlich zu den gesplitteten Audiosignalen von der Bühne müssen vom FOH drei Auxwege für die P16I-Basiseinheit zur Verfügung gestellt werden. Das sind ein Drumset-Submix (Aux1) und zwei Bläuersatz-Submixe (Aux2=Trompeten, Aux3=Posaune/Ten-Sax).

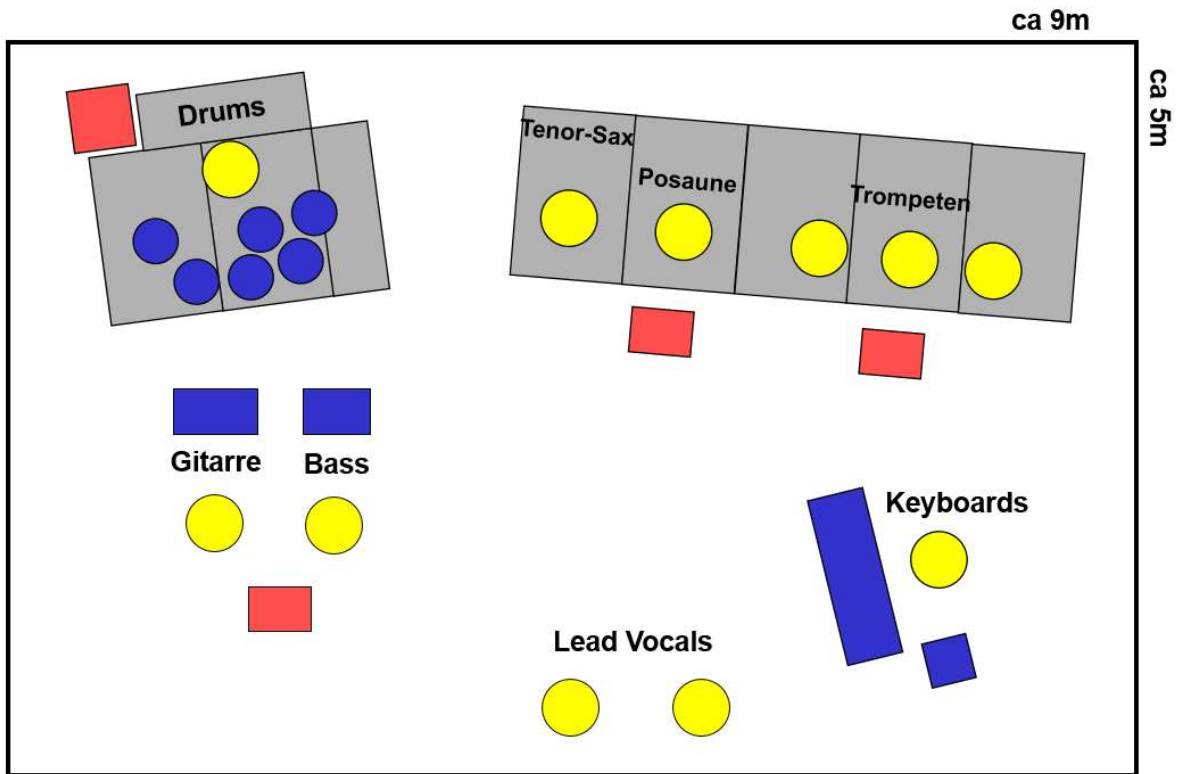
Das analoge Ausgangssignal jedes P16M-Digitalmischpults versorgt ein InEar-System bzw. alternativ einen Aktivmonitor. Die benötigten InEar-Systeme und Aktivmonitore werden von der Band mitgebracht und aufgebaut.

Sollte aus irgendwelchen Gründen die Beschallungsfirma die Monitorboxen bereitstellen, ist darauf zu achten, dass die Eingangssignale für die Monitorboxen an der jeweiligen Rückseite des P16M-Digitalmischpults abzugreifen sind.



STARGATE

STARGATE Bühnenplan



- = Podeste (optional) ■ = Monitorboxen
● = Musiker ■ = Instrumente/Verstärker

Bei Rückfragen:

Michael Hard

Tel: 0160/8248671

Email: michael.hard.de@gmail.com